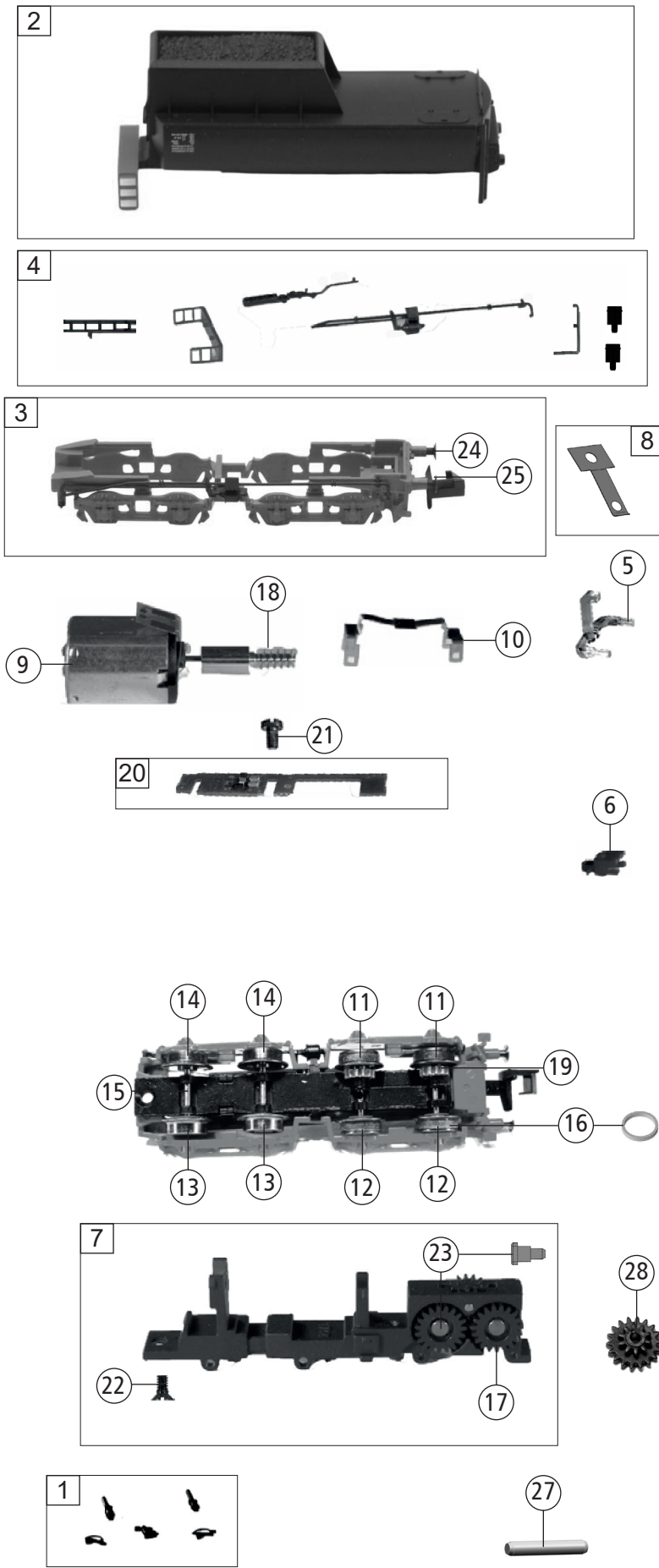


Pos. Nr. Pos.no.	Beschreibung Description	Art.-Nr. Art.no.	Preisgruppe Price bracket
1	LOKGEHÄUSE KPL. Betr. Nr. 52 5365 Loco chassis complete no. 52 5365	107160038	29
2	UMLAUFBLECH Running board	117160038	25
3	LICHTLEITER Light conductor	13715201	6
4	PFEIFE Whistle	00197605	4
5	FEDERBÜGEL FÜR ZUGFEDER Spring clip for draw spring	76711000	1
6	LOKFAHRGESTELL MIT RÄDERN Loco chassis with wheels	317160038	32
7	STEUERUNG KPL. MIT KUPPELSTANGEN Reversing gear compl. with coupling rod	32715201	17
8	ABDECKPLATTE UNTEN Cover plate bottom	00337181	6
9	VORLAUFGESTELL KPL. Carrying wheel	00537066	17
10	KUPPELLASCHE LOK-TENDER Coupling latch loco tender	38802100	4
11	ZYLINDERKASTEN KPL. BR 52 Cylinder box complete BR 52	48715201	13
12	KUPPELRAD Coupled wheel	00517062	7
13	TREIBRAD LINKS Driving wheel left	00517072	8
14	TREIBRAD RECHTS Driving wheel right	00517073	8
15	KUPPELRAD Coupled wheel	00517074	8
16	ACHSE Axle	00527007	1
17	VORLAUFRADETSATZ KPL. Carrying wheelset complete	37718402	12
18	LEITERPLATTE KPL. PCB complete	65714100	22
19	LEITERPLATTE KPL. PCB complete	65714200	22
20	BRÜCKENSTECKER NEM 651 Jumper	66401600	13
21	LINSENSCHRAUBE M1,6x2-4,8 H Button screw M1,6x2-4,8 H	00704902	2
22	LINSENSCH. M1,6x4 M. KREUZ-SCHLITZ Button screw M1,6x4 with cross-slot	85727	3
23	BLECHSCHRAUBE MIT KREUZSCHLITZ Tapping screw	00713309	1
24	BOLZEN FÜR KUPPELSTANGE Bolt for coupling rod	00730562	2
25	BOLZEN FÜR KUPPELSTANGE Bolt for coupling rod	00730570	1
26	ZUGFEDER SCHWARZ Draw spring black	76710800	1
27	DAMPFPFEIFE, GENERATOR, LÄUTWRK Steam whistle, generator, bell	00197181	7
28	KESSELSTECKTEILE ROT Boiler plug-in parts red	197170001	7
29	KESSELSTECKTEILE SCHWARZ Boiler plug-in parts black	197160001	8
Sound			
30	PLATINE BR 52 F. SOUND PCB for sound	657170001	10
31	BUNDBOLZEN Flanged bolt	73059800	3
32	LAUTSPRECHER Loudspeaker	68702500	16
33	LAUTSPRECHERAUFNAHME Loudspeaker reception	68701400	16
34	SOUND-DECODER Sound decoder	68715277	41

Änderungen in Konstruktion und Ausführung vorbehalten
We reserve the right to change the construction and specification



Pos. Nr. Pos.no.	Beschreibung Description	Art.-Nr. Art.no.	Preisgruppe Price bracket
7160038	DB BR 52	=	N
7170038		=	N
1	ZUGHAKEN-BREMSKU.-KOLBENST. Coupl.hook, brake coupl.piston rod	19715201	12
2	TENDERGEHAEUSE KPL. Betr.Nr.52 5365 Tender body complete no. 52 5365	207160038	24
3	TENDERRAHMEN KPL. Tender framework complete	217160038	23
4	LEITER-TREPPE-HANDLAUF-ROHRLEIT. Ladder-treadle-handrail-pipe	22715202	11
5	LICHTLEITER FÜR TENDER Light conductor for tender	23715201	6
6	ADAPTER Adaptor	00387008	6
7	TENDERFAHRGESTELL MIT ZAHNRÄDER Tender chassis with gears	41715201	27
8	KONTAKTFEDER MIT BOLZEN Contact spring with bolt	61793400	4
9	MOTOR Motor	50715201	30
10	MOTORHALTEBÜGEL Motor retainer clip	50791400	2
11	TENDERRAD M.N. Tender wheel with traction tyre	51713500	7
12	TENDERRAD M.N. Tender wheel with traction tyre	51713600	7
13	TENDERRAD O.N. Tender wheel w/o traction tyre	51713700	4
14	TENDERRAD O.N. Tender wheel w/o traction tyre	51713800	3
15	ACHSE Axle	52701200	1
16	HAFTREIFEN Traction tyre	00547001	1
17	ZAHNRAD Gear wheel	56718100	3
18	SCHNECKE (MESSING) Worm gear	56762200	9
19	RITZEL Gear wheel	56762000	1
20	LEITERPLATTE KPL. (TENDER) PCB complete (tender)	65714000	18
21	SCHRAUBE M 1,4 X 3 Screw M 1,4 X 3	00700203	1
22	SCHRAUBE Screw	00702304	1
23	BUNDBOLZEN Flanged bolt	00730578	3
24	STECKPUFFER (GEWÖLBT) Plug-in buffer (curved)	00757011	2
25	STECKPUFFER (FLACH) Plug-in buffer (flat)	00757012	2
26	KUPPLUNG N-SPUR Coupling	98189	6
27	ACHSE F. ZAHNRAD L=5,0 D=1 MM Axle f. gear	00730542	1
28	UNTERSETZUNGSRAD Z=10/18 Reduction gear	56718150	5